

ПРЕОБРАЗОВАТЕЛЬ ЧАСТОТЫ ER-G-220-03



РУКОВОДСТВО ПО ЭКСПЛУАТАЦИИ

Преобразователь частоты ER-G-220-03
РУКОВОДСТВО ПО ЭКСПЛУАТАЦИИ

Версия документа 1.10

Дата выпуска документа 09.01.2021

©КБ АГАВА

КБ АГАВА оставляет за собой право вносить изменения в конструкцию преобразователей частоты и в настоящее Руководство без предварительного уведомления. Содержание этого документа не может копироваться без письменного согласия КБ АГАВА.

ОГЛАВЛЕНИЕ

1	Порядок работы. Настройка параметров	5
1.1	Быстрый старт	5
1.2	Назначение кнопок	6
1.3	Назначения светодиодных индикаторов	6
1.4	Процедура настройки и описание параметров	7
1.5	Подключение и наладка нескольких насосов	9
1.6	Аварийные ситуации	10
2	Комплектация и упаковка	12
3	Технические характеристики	13
4	Требования к безопасности	14
5	Варианты установки, монтаж	15
6	Электрическое подключение	16
7	Габаритные и установочные размеры	18
8	Гарантии изготовителя	19
9	Свидетельство о приемке и продаже	19

Настоящее Руководство содержит рекомендации и требования к установке, подключению, настройке и обслуживанию преобразователей частоты **ERMANGIZER** (далее: ПЧ, инвертор, регулятор).

Пожалуйста, внимательно прочитайте Руководство перед тем, как работать с преобразователем, и сохраните его для дальнейшего использования.

В случае возникновения вопросов по монтажу, настройке или эксплуатации преобразователей частоты, пожалуйста, обращайтесь к поставщику оборудования:

ООО «Конструкторское бюро «АГАВА», 620026 Екатеринбург, ул. Бажова, 174, 3-й этаж.

Телефоны: +7 (343) 262-92-78 (-87, -76)

Эл. почта: ermangizer@erman.ru

Сайты:

www.ermangizer.ru

www.erman.ru

www.kb-agava.ru

<https://atp04.webflow.io/>

1 ПОРЯДОК РАБОТЫ. НАСТРОЙКА ПАРАМЕТРОВ

1.1 Быстрый старт

Шаг 1 Подключите ПЧ к насосу кабелем накидными клеммами. Клеммы коричневого и синего провода – это фаза (**L1**) и ноль (**N**), клемма с желто-зеленым проводом – провод заземления. *Рекомендуется кабель соединить с розеткой (в комплект не входит) и подключать насос с помощью штатной вилки.*

Шаг 2 Подключите инвертор к электросети кабелем с вилкой.

Шаг 3 Подключите манометр с токовым выходом АДМ-100.3 (или аналогичный), для чего соедините красный провод кабеля с контактом «**+U**», а черный с контактом «**-U**» манометра.

Шаг 4 Откройте кран. Нажмите кнопку «**ПУСК**».

При первом подключении к сети, если все соединения были произведены правильно, преобразователь частоты включается, индикатор «**СЕТЬ**» светится.





Левый индикатор отображает реальное значение давления воды в системе. Правый индикатор – установленное значение давление воды (уставку). Заводская настройка – 3 бар.

Для изменения уставки нажмите кнопку «**СТОП**».

Кнопками «**БОЛЬШЕ**» или «**МЕНЬШЕ**» установите новое значение давления (при нажатии любой из кнопок начнет мигать индикатор «Настройка»). Запустите насос кнопкой «**ПУСК**».

Для остановки насоса нажмите кнопку «**СТОП**».

1.2 Назначение кнопок

<i>Обозначение</i>	<i>Описание</i>
	Пуск насоса вручную. Нажмите эту кнопку, чтобы выйти из режимов настройки или после остановки по сухому ходу
	Остановка насоса вручную
	Настройка давления « БОЛЬШЕ ». Каждое кратковременное нажатие добавляет значение на 0,1 бар; длительное нажатие – быстрое увеличение
	Настройка давления « МЕНЬШЕ ». Каждое кратковременное нажатие уменьшает значение на 0,1 бар; длительное нажатие – быстрое уменьшение

1.3 Назначения светодиодных индикаторов

СЕТЬ	Индикатор светится – это означает, что питание подано
НАСОС	Индикатор состояния. Постоянно мигает во время работы. Постоянно светится – автоматическая остановка. Не светится – насос остановлен вручную
ГРУППА	Светится, когда все насосы подключены
ОШИБКА	Мигает при сухом ходе
НАСТРОЙКА	Мигает при изменении параметров
Давление	Индикатор реального давления, бар
Уставка	Показывает установленное давление, бар. Заводская настройка – 3 бар

1.4 Процедура настройки и описание параметров

Процедура настройки

1. Если преобразователь работает, нажмите кнопку **«СТОП»**.
2. Нажмите одновременно кнопки **«БОЛЬШЕ»** и **«МЕНЬШЕ»** и удерживайте их, пока не замигает индикатор **«НАСТРОЙКА»**.
3. Стрелками **«БОЛЬШЕ»** и **«МЕНЬШЕ»** выберите нужный параметр.
4. Нажмите кнопку **«ПУСК»**.
5. Стрелками **«БОЛЬШЕ»** и **«МЕНЬШЕ»** установите требуемое значение параметра (подтверждения запоминания не требуется).
6. Подождите 7 сек. пока программа не выйдет из режима «Установка значения параметра».
7. Дождаться еще 7 сек., пока не произойдет выход из режима «Настройка». Индикатор «Настройка» должен погаснуть.
8. Нажмите кнопку **«ПУСК»**.

Описание параметров

№	Название Функция	Диапазон	Заводская настройка	Пояснения
P001	Частота (Гц)			Частота выходного тока
P002	Выходной ток (А)			Ток двигателя
P003	Входное напряжение			Напряжение сети
P004	Температура, °С			Температура силового модуля
P010	Возврат к заводским настройкам	0; 1	1	Для возврата к заводским настройкам установите «1» в младшем разряде значения параметра и нажмите кнопку «ПУСК»
P011	Разность давлений, бар	0,1–2	0,3	Разность давлений, при которой ПЧ «просыпается»
P012	Давление сухого хода, бар	0–8,6	0,1	Защита от сухого хода отключается при значении 0 бар

P013	Время сухого хода, сек	1–60	30	Время, на которое включается ПЧ после сухого хода. Автоматический перезапуск через 10 сек., 1, 5, 15, 30 минут, 1, 2, 4 часа, пока давление не восстановится
P014	Значение несущей частоты, кГц	L, H	L	L – 6 кГц для насосов 2,2 кВт и 8 кГц, для насосов менее 2,2 кВт; H – 8 кГц для насосов 2,2 кВт и 16 кГц, когда он меньше 2,2 кВт
P015	Время разгона и торможения двигателя, сек	2–5	2	Индикация в сотнях миллисекунд (от 20 до 50). 20 соответствует 2 сек.
P016	Погрешность поддержания давления, бар	0–1	0,1	Максимальное отклонение давления от уставки в установленном режиме. Шаг – 0,05 бар
P017	Нижний предел частоты, Гц	20–40	24	
P018	Запрет выключения	0 или 1	0	1 – включен, 0 – выключен
P019	Выбор верхнего предела датчика давления, бар	6; 10; 16	1	Значения 6, 10 и 16 соответствует верхнему пределу датчика – 6, 10 и 16 бар соответственно
P020	Настройка аварийного порога температуры модуля, °С	60–90, H	85	
P022	Онлайн адрес инвертора	1–6	1	Адрес 1 назначается мастеру. Адреса со 2 по 6 назначаются слейву
P023	Период ротации, час	0–72	48	Через 48 часов работы инвертора-мастера управление переходит ко второму ПЧ, затем через 48 часов – к следующему и так далее по циклу

P024	Количество инверторов при каскадном регулировании	1–6	6	Если параметр равен 1, работает только 1 инвертор-мастер; если параметр равен 2, то второй инвертор (слейв) работает одновременно с первым и так далее
-------------	---	-----	---	--

1.5 Подключение и наладка нескольких насосов

- 1) При помощи двухжильного кабеля соедините одноименные цепи «485+» и «485-» всех инверторов (не более шести).
- 2) Включите питание, нажмите кнопку «**СТОП**». Установите номер насоса, выполнив операции 3 и 4.
- 3) Одновременно нажмите кнопки «**БОЛЬШЕ**» и «**МЕНЬШЕ**» первого инвертора в течение 3 секунд, чтобы войти в меню. Затем нажмите и удерживайте кнопку «**БОЛЬШЕ**» до появления параметра **P022**, нажмите кнопку «**ПУСК**» для подтверждения. Нажмите кнопку «**БОЛЬШЕ**» снова, чтобы установить параметр в 1. Таким образом этому инвертору присвоен онлайн адрес «1» (этот ПЧ – мастер, а остальные – слейвы).
- 4) Настройте адреса остальных инверторов (до 5 шт.) в соответствии с пунктом 3: второму инвертору назначьте адрес «2», третьему – «3» и так далее.
- 5) Снова войдите в меню первого инвертора и настройте параметр **P023** (время цикла ротации, от 1 до 72 часов). Обратите внимание, что для корректной совместной работы инверторов, параметр **P024** должен быть на единицу меньше, чем общее количество инверторов в системе. Например, если вы подключаете 3 насоса, **P024** должен быть 2, если вы подключаете 2 инвертора, **P024** должен быть 1.
- 6) Снова настройте параметр **P024** первого инвертора: установите значение «6», если в системе 6 насосов; значение 2, если в системе 2, и аналогично. Обратите внимание, если предусмотрена ротация (значение **P023** > 0), параметр **P024** должен быть на 1 меньше, как описано в пункте 5.

- 7) После выполнения вышеперечисленных настроек отключите все инверторы от сети, выдержите паузу 2 минуты и снова включите приборы.
- 8) После подачи напряжения индикатор «**ГРУППА**» инвертора-мастера должен постоянно гореть, светодиоды «**ГРУППА**» остальных инверторов (слейвов) – мигать. Затем все индикаторы «**ГРУППА**» остальных инверторов должны быть включены, что говорит о том, что соединение установлено.
- 9) Нажмите кнопку «**ПУСК**» инвертора-мастера и насосы начнут работать. На этом отладка завершена.

ВНИМАНИЕ! Если в системе несколько инверторов, работают только кнопки инвертора-мастера, вы не можете управлять с панелей инверторов-слейвов.

1.6 Аварийные ситуации

Код аварии	Наименование	Способы устранения
OH	Перегрев силового модуля	Проверить работу встроенных вентиляторов
OD	Превышение выходного тока	Убедиться, что мощность насоса соответствует мощности инвертора
OC	Короткое замыкание выходных цепей	Проверить правильность подключения насоса, устранить КЗ
uLU	Низкое напряжение сети	Установить стабилизатор напряжения
uOU	Высокое напряжение питающей сети	Установить автомат комплексной защиты АКЗ-01 (в комплект поставки не входит)

OTP	Высокое давление воды	Изменить уставку давления, проверить датчик давления
LTP	Низкое давление воды (сухой ход)	Проверьте датчик давления. Убедитесь в нормальном дебете источника воды
EL	Ошибка связи между инверторами	Настройте порядковые номера инверторов

2 КОМПЛЕКТАЦИЯ И УПАКОВКА

В комплекта поставки входят:

- 1) преобразователь частоты ER-G-220-03;
- 2) руководство по эксплуатации.

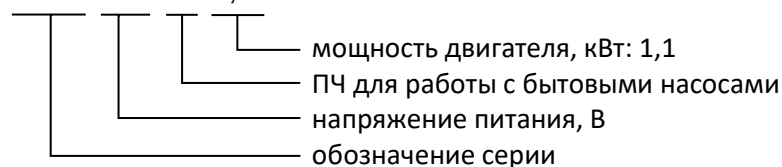
Проверьте соответствие полученной модели заказу по обозначению на шильдике ПЧ.



Шильдик

Расшифровка обозначения

ER-G-220-03-1,1



3 ТЕХНИЧЕСКИЕ ХАРАКТЕРИСТИКИ

Напряжение сети, В	Однофазное 220 В (160 – 260 В), 50 Гц
Номинальная мощность однофазного двигателя, кВт	0,75 / 1,1 / 1,5 / 2,2
Частота входного напряжения, Гц	50
Диапазон выходной частоты	20–50 Гц
Выносной датчик давления	24 В, 4–20 мА
Рекомендуемый объем гидроаккумулятора	Не менее 6 литров. Давление воздуха в баке должно быть равно 60 % от заданного давления воды
Функции управления и регулирования	ПИД-регулирование с функцией останова при отсутствии расхода. Перезапуск при отказе сетевого питания
Класс защиты корпуса	IP55
Температура перекачиваемой воды	От 0 до 80 °С
Минимальное давление воды на входе	0,3 кгс/см ²

4 ТРЕБОВАНИЯ К БЕЗОПАСНОСТИ

- Защитите регулятор от прямых солнечных лучей, в противном случае это может привести к его перегреву и выходу из строя.
- Установите прибор в недоступном для детей месте.
- Не устанавливайте ПЧ в помещениях, где возможно появление взрывоопасных газов.
- Не устанавливайте ПЧ в помещениях с повышенной влажностью, не прикасайтесь к ПЧ влажными руками.
- Не устанавливайте ПЧ под водопроводными трубами, которые могут протечь и залить ПЧ водой.
- Производите обслуживание ПЧ только после разряда конденсаторов. Выдержите паузу не менее 2 минут после отключения питания.

5 ВАРИАНТЫ УСТАНОВКИ, МОНТАЖ

Конструкция и комплектация регулятора «ER-G-220-03» позволяют устанавливать его на стене, на повысительном насосе или на насосной станции.

Установка регулятора на стене

Для этого нужно открутить четыре винта, находящиеся сбоку регулятора и снять нижнюю монтажную металлическую пластину с прорезями. Надежно прикрутить ее на стену с помощью саморезов и снова закрепить на ней ПЧ.

ВАЖНО! Расстояние от места установки регулятора до места установки выносного датчика давления должно быть минимальным и ограничено длиной входящего в комплект кабеля. Нарращивание кабеля датчика **НЕ ДОПУСКАЕТСЯ!**

Установка ПЧ на насосе

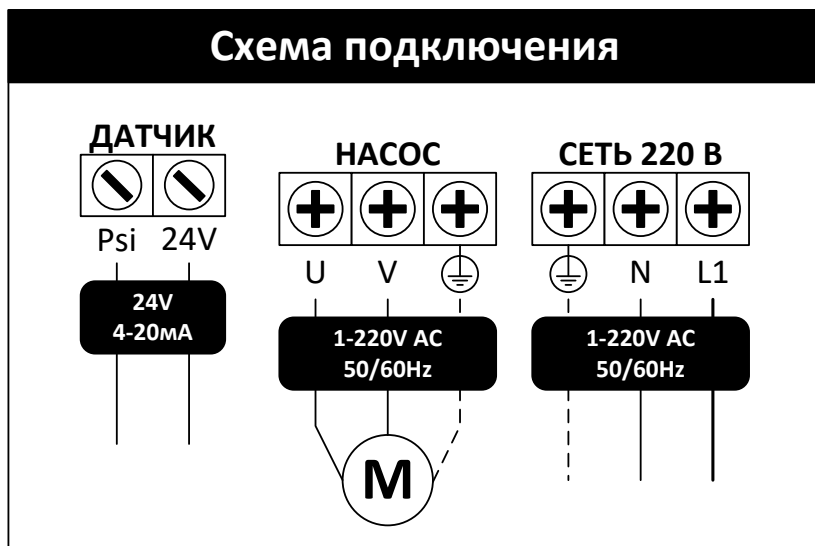
На электродвигателе большинства современных бытовых насосов имеется пластиковая или металлическая клеммная коробка. Регулятор можно установить непосредственно на нее. Для этого нужно открутить четыре винта, находящиеся сбоку ПЧ, и снять монтажную металлическую пластину с прорезями. Монтажная пластина прибора с прорезями устанавливается на крышку клеммной коробки насоса. Открутите саморезы крепления крышки клеммной коробки (их обычно 2 или 4 штуки) и, не снимая ее, установите монтажную пластину ПЧ. Крепление осуществляется саморезами в посадочные места ранее выкрученных саморезов клеммной коробки.

Скорее всего, для надежного крепления монтажной пластины ранее открученные саморезы клеммной коробки не подойдут по длине, поэтому их нужно будет заменить на более длинные. Из-за разнообразия конструкций насосов и размеров саморезов в комплект поставки регулятора установочные саморезы не входят и их следует приобрести отдельно.

Возможно, этот способ установки не подойдет из-за особенности конструкции или габаритов вашего насоса. Тогда вам придется установить регулятор иным способом, например на стене.

6 ЭЛЕКТРИЧЕСКОЕ ПОДКЛЮЧЕНИЕ

Подключение сети 220 В, цепей насоса и манометра с токовым выходом показано на рисунке.



Для подключения ПЧ к насосу и вводу его в эксплуатацию рекомендуем воспользоваться услугами специализированной монтажной организации или профессионального электрика!

Инвертор подключается к электросети кабелем с вилкой. Розетка должна быть с заземляющим контактом и надежным заземлением. Подключение ПЧ к насосу осуществляется кабелем с тремя накидными клеммами. Клеммы коричневого и синего провода – это фазовый (L1) и нулевой (N) провода, клемма с желто-зеленым проводом – это заземление. Рекомендуется этот кабель соединить с розеткой с заземляющим контактом (в комплект не входит) и подключать насос с помощью штатной вилки.

Подключение поверхностного насоса к прибору производится в его клеммной коробке (вместо использования штатного сетевого провода) или

через специально оборудованную для этой цели розетку с заземляющим контактом.

Подключение насосной станции к инвертору производится только после отключения проводов от электромеханического реле давления в ее клеммной коробке или через специально оборудованную для этой цели розетку с заземляющим контактом.

Для защиты от грозовых разрядов, повышенного напряжения в электросети, токов утечки, а также для предотвращения возгораний, поражения электрическим током рекомендуется перед инвертором устанавливать автомат комплексной защиты АКЗ-01 (в комплект поставки не входит).

Для защиты от грозовых разрядов всего электрооборудования, находящегося в здании, рекомендуется на вводе в здание устанавливать УЗИП класса I+ II, например, «Грозостоп».

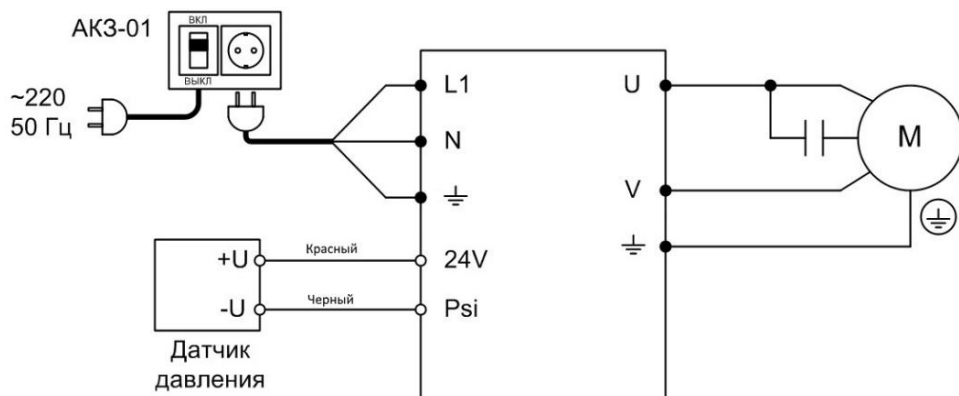
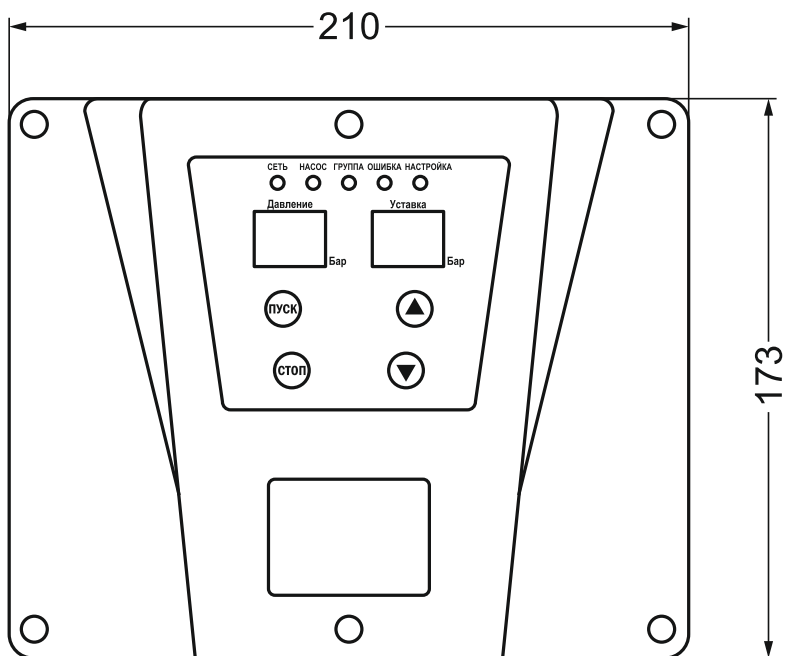
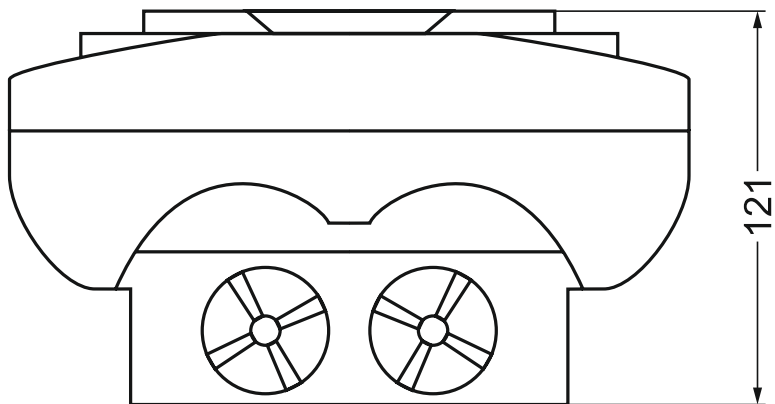


Схема подключения ПЧ

7 ГАБАРИТНЫЕ И УСТАНОВОЧНЫЕ РАЗМЕРЫ



8 ГАРАНТИИ ИЗГОТОВИТЕЛЯ

Изготовитель гарантирует соответствие прибора техническим условиям при соблюдении условий эксплуатации, транспортировки, хранения и монтажа.

Гарантийный срок эксплуатации 12 месяцев со дня продажи.

В случае выхода прибора из строя в течение гарантийного срока при условии соблюдения правил эксплуатации, транспортировки и хранения изготовитель осуществляет бесплатный ремонт прибора или его замену. Гарантийный ремонт осуществляется по адресу: 620026, г. Екатеринбург, ул. Бажова 174, 3-й этаж, ООО КБ «АГАВА».

Изготовитель обеспечивает ремонт и техническое обслуживание приборов течение всего срока их производства, а после снятия с производства – в течение 2 лет.

9 СВИДЕТЕЛЬСТВО О ПРИЕМКЕ И ПРОДАЖЕ

Прибор ER-G-220-03, зав. № _____

соответствует техническим условиям

ТУ 3373-015-12334427-2012

и признан годным к эксплуатации.

Дата выпуска _____

Подпись и штамп ОТК _____

Дата упаковывания и продажи _____