

ПРЕОБРАЗОВАТЕЛЬ ЧАСТОТЫ

ERMAN ER-G-220-01



РУКОВОДСТВО ПО ЭКСПЛУАТАЦИИ

Екатеринбург

2013

Преобразователь частоты ER-G-220-01
РУКОВОДСТВО ПО ЭКСПЛУАТАЦИИ
Версия программного обеспечения 1.0.9.2

Версия документа 1.8
Дата выпуска 27.06.2013
©КБ АГАВА 2013

КБ АГАВА оставляет за собой право вносить изменения в конструкцию преобразователей частоты и в настоящее Руководство без предварительного уведомления. Содержание этого документа не может копироваться без письменного согласия КБ АГАВА.

1 Технические характеристики	4
2 Комплектация и упаковка.....	5
3 Установка	6
4 Подключение	8
4.1 Заземление.....	9
4.2 Подключение силовых кабелей	10
4.3 Подключение цепей управления.....	10
4.4 Электромагнитная совместимость.....	12
5 Работа с преобразователем.....	13
5.1 Органы управления и индикации	13
5.2 Изменение параметров.....	14
5.3 Параметры преобразователя.....	14
5.4 Описание функций	18
5.4.1 График соотношения.....	18
5.5 Аварийные ситуации.....	18
6 Периодическое обслуживание	19
7 Хранение	19
8 Утилизация.....	20
9 Габаритные и установочные размеры	21
10 Гарантии изготовителя	22
11 Свидетельство о приемке, упаковывании и продаже	22

ОПАСНОСТЬ!

Невыполнение требований Руководства может привести к серьезным травмам, значительному материальному ущербу или стать причиной гибели людей.

ВНИМАНИЕ!

Невыполнение требований Руководства может привести к повреждению преобразователя частоты, сопряженного оборудования или к незначительным травмам.

ТРЕБОВАНИЯ ТЕХНИКИ БЕЗОПАСНОСТИ

Перед снятием крышки преобразователя частоты следует отключить питание и подождать не менее 10 минут для полного разряда конденсаторов цепи постоянного тока.

- Установка должна выполняться в соответствии с требованиями Правил устройства электроустановок или действующего Технического регламента.
 - Используйте изолированные индикаторы для проверки отсутствия опасных напряжений.
 - Не прикасайтесь руками к силовым клеммам и клеммам управления. Используйте изолированный инструмент.
 - Заземлите ПЧ согласно требованиям настоящего Руководства, чтобы уменьшить риск поражения электрическим током.
 - Не включайте ПЧ со снятой крышкой.
-

Благодарим Вас за выбор преобразователей частоты ERMAN!

Преобразователи частоты серии ER-G-220 обладают высокими эксплуатационными характеристиками благодаря использованию современных компонентов и новейших алгоритмов управления. Преобразователи частоты ER-G-220 содержат встроенную функцию ПИД-регулирования. Управление и задание частоты может осуществляться посредством гибко настраиваемых дискретных и линейных портов ввода-вывода. Преобразователи частоты адаптированы к различным производственным условиям, таким как температура и влажность воздуха, запыленность помещений и качество систем электроснабжения.

Настоящее Руководство по эксплуатации содержит рекомендации и требования к установке, подключению, настройке и обслуживанию преобразователей частоты «ERMAN». Пожалуйста, внимательно прочитайте настоящее Руководство перед тем, как работать с преобразователем и сохраните его для дальнейшего использования.

В случае возникновения вопросов по монтажу, настройке или эксплуатации преобразователей частоты, пожалуйста, обращайтесь к организации — поставщику оборудования:

www.erman .ru

ООО «Конструкторское бюро «АГАВА»

620026 Екатеринбург, ул. Бажова, 174

+7 (343) 262-92-78 (-87, -76)

1 ТЕХНИЧЕСКИЕ ХАРАКТЕРИСТИКИ

Свойство		Значение
Питание	Номинальное напряжение сети, В	Однофазное 220 В (170~240 В) 50 Гц
Выходные характеристики	Номинальная мощность двигателя, кВт	0,37 / 0,5 / 0,75 / 1,0 / 1,2 / 1,5
	Номинальный ток двигателя, А	1,7 / 2,3 / 3,4 / 4,6 / 5,5 / 6,8
	Рабочая перегрузка по току, А	120% в течение 1 минуты, 150% в течение 6 секунд
	Диапазон выходной частоты	0~120 Гц
	Дискретность установки частоты	0,1 Гц
	Точность удержания частоты	0,1 Гц
	Вольт-частотная характеристика	Линейная
	Несущая частота	5 кГц
	Режимы управления двигателем	Синусоидальная широтно-импульсная модуляция
Функции управления и регулирования	Перезапуск при отказе сетевого питания; встроенный ПИД-регулятор	
Внешние интерфейсы	Индикация	4-х разрядный семисегментный LED индикатор
	Линейный вход (2 шт.)	4~20 мА (100 Ом) с питанием +15 В, 30 мА, гальванически развязанный
	Дискретный вход (3 шт.)	"Сухой контакт" или "Открытый коллектор"
	Дискретный выход (1 шт.)	"Открытый коллектор".
	Выходное напряжение	15 В постоянного тока, 100 мА.
Функции защиты	Перегрузка по току, перегрев, высокое/низкое напряжение сети, защита двигателя от заклинивания/холостого хода	
Параметры окружающей среды	Климатическое исполнение	УХЛЗ.1 по ГОСТ15150
	Класс защиты	IP20 по ГОСТ 14254
	Способ охлаждения	Естественное воздушное
	Нормальная рабочая температура	От нуля до +40°C
	Предельная рабочая температура	От минус 10°C до +50°C (с ограничением мощности)
	Влажность воздуха	От 20% до 90%, без образования конденсата
	Требования к месту установки	До 1000 м над уровнем моря (выше с ограничением мощности); отсутствие в воздухе токопроводящих взвесей (металлическая, угольная пыль); отсутствие агрессивных и легковоспламеняющихся жидкостей и газов; отсутствие действия прямых солнечных лучей
	Вибрация	Частота не более 20 Гц, амплитуда не более 0,2g

2 КОМПЛЕКТАЦИЯ И УПАКОВКА

Пожалуйста, проверьте полученный Вами преобразователь частоты (ПЧ) в следующем порядке:

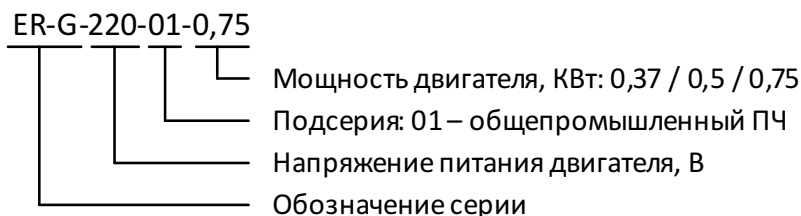
- ✓ Проверьте соответствие полученной модели заказу по обозначению модели на шильдике ПЧ.

Шильдик расположен на корпусе изделия с правой стороны. Внешний вид шильдика должен соответствовать рисунку 2.



Рисунок 1 – Шильдик изделия

Обозначение модели ПЧ расшифровывается следующим образом:



- ✓ Проверьте ПЧ на предмет внешних повреждений в результате транспортировки. Не устанавливайте поврежденный ПЧ, обратитесь к поставщику.
- ✓ Проверьте комплектность поставки. Пожалуйста, определите комплектность по сопроводительным документам.

3 УСТАНОВКА

Учитывайте следующие требования к месту установки:

- ✓ температура окружающей среды от минус 10 С до +40 С;
- ✓ достаточная вентиляция;
- ✓ относительная влажность менее 90% без конденсата;
- ✓ отсутствие прямых солнечных лучей, металлической пыли, агрессивных или взрывоопасных сред;
- ✓ уровень вибраций не более $5,9 \text{ м/с}^2$.

-
- Устанавливайте ПЧ только на негорючей поверхности. Прочность несущих конструкций должна выдерживать вес ПЧ.
 - Не устанавливайте ПЧ рядом с горючими или взрывоопасными материалами.
 - Не устанавливайте ПЧ, если в помещении возможно наличие взрывоопасных газов или воздушных взвесей.
 - Не устанавливайте ПЧ в помещениях с повышенной влажностью, не прикасайтесь к ПЧ влажными руками.
 - Не устанавливайте ПЧ под водопроводными трубами, которые могут протечь и залить ПЧ водой.
 - Не допускайте воздействия на ПЧ прямых солнечных лучей.
 - Тщательно затягивайте силовые клеммы.
 - Изолируйте оголенные участки проводов.
 - Во избежание короткого замыкания не допускайте падения крепежа и других металлических предметов внутрь ПЧ.
 - Производите обслуживание ПЧ только после разряда конденсаторов. Индикатор «CHARGE» должен погаснуть.

-
- Устанавливайте ПЧ только в вертикальном положении.
 - Накройте ПЧ чехлом во время установки для защиты его от пыли и металлической стружки. Снимите чехол после установки.
 - Снижайте номинальную мощность ПЧ на 20% при температуре окружающей среды от +40°C до +50°C, одновременно с этим обеспечьте принудительное охлаждение ПЧ дополнительным вентилятором.
-

Для обеспечения надлежащего охлаждения устанавливайте ПЧ на вертикальную стену с минимальными зазорами как показано на рисунке 3:

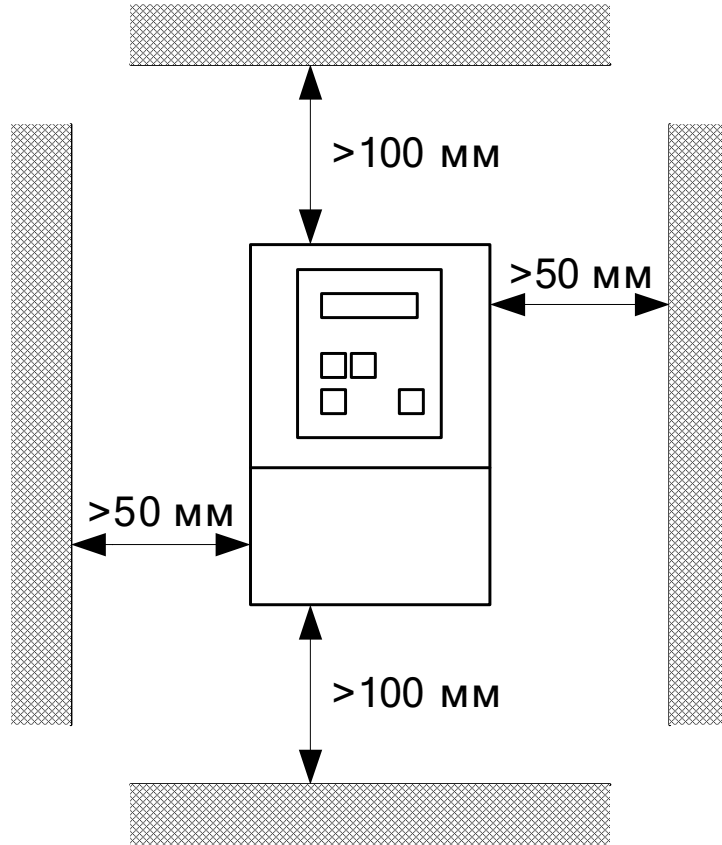


Рисунок 2 – Установка ПЧ

4 ПОДКЛЮЧЕНИЕ

Подключите силовые цепи и датчик давления к ПЧ по схеме, представленной на рисунке 4.

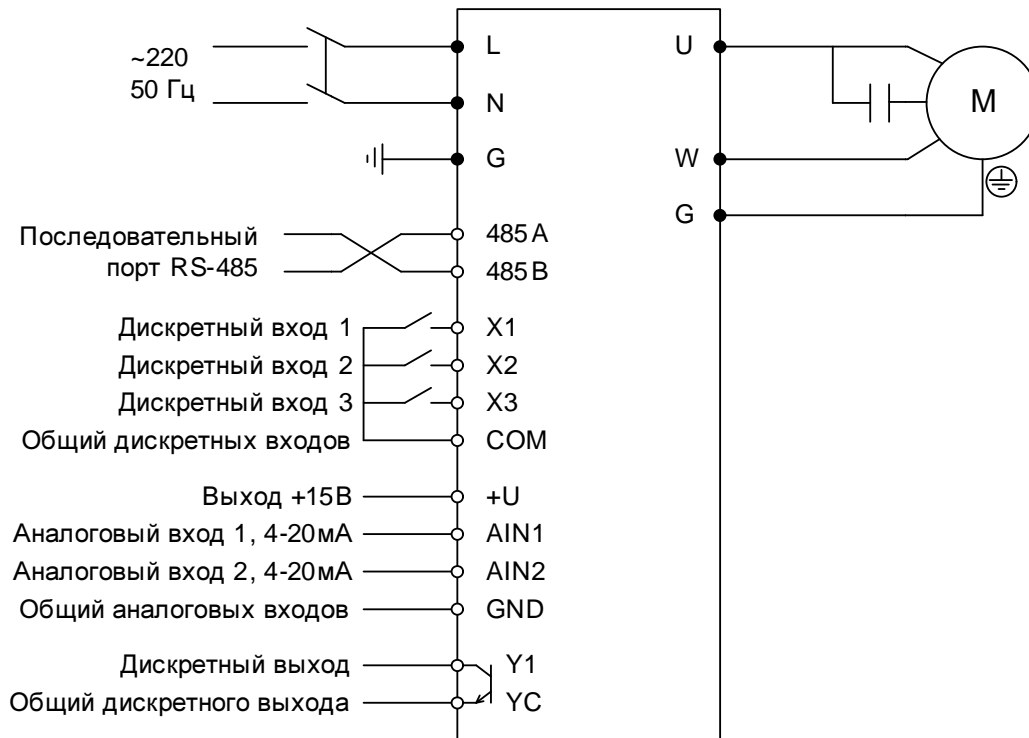


Рисунок 3 – Схема подключения ПЧ

Расположение силовых клемм и клемм управления ПЧ.

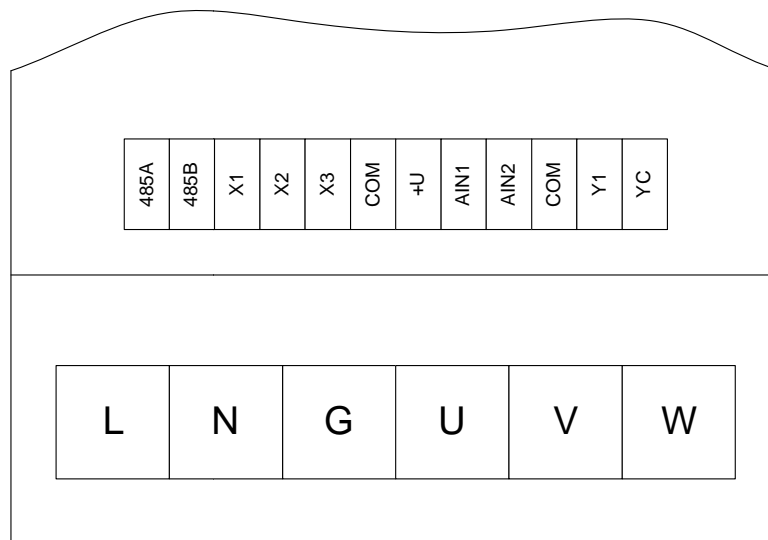


Рисунок 4 – Расположение клемм ПЧ

Назначение клемм приведено в таблице 1.

Таблица 1 – Назначение силовых клемм

Клемма	Назначение
L, N	Сетевое электропитание ~220В 50Гц
G	Заземление
U, W	Однофазный двигатель ~220В 0-50 Гц

Описание функций клемм управления приведено в таблице 2.

Таблица 2 – Описание функций клемм управления ПЧ

Классификация	Клемма	Функция
Интерфейс RS-485	485A	Положительный провод RS-485 (A)
	485B	Отрицательный провод RS-485 (B)
Дискретные входы	X1~X3	Программируемые дискретные входы
Источник питания +15 В	+U	Выход +15В, 150 мА
	COM	Общий провод дискретных входов и источника +15В
Линейный вход	AIN1	Вход 1 сигнала тока 4~20 мА, $R_{вх}=100$ Ом
	AIN2	Вход 2 сигнала тока 4~20 мА, $R_{вх}=100$ Ом
Дискретный выход	Y1	Программируемый дискретные выход "открытый коллектор"
	YC	Общий провод дискретного выхода

4.1 ЗАЗЕМЛЕНИЕ

-
- Подключите клемму «G» ПЧ к контуру заземления отдельным проводом.
Запрещается заземлять другие устройства на провод заземления ПЧ.
 - Площадь поперечного сечения заземляющего провода должна быть выбрана в соответствии с действующими нормами и должна быть не менее 3,5 мм².
 - Сопротивление заземления должно быть не более 20 Ом.
 - Заземлите двигатель отдельным проводом.
-
- Провод заземления должен иметь минимальную длину.
 - При использовании четырехжильного кабеля двигателя соедините четвертой жилой клемму G и болт заземления двигателя.
 - Если различное оборудование заземлено в одной точке, то токи утечки могут стать источником помех, влияющим на всю систему. Разделяйте точки заземления ПЧ и прочего оборудования.
-

4.2 ПОДКЛЮЧЕНИЕ СИЛОВЫХ КАБЕЛЕЙ

- Отключите питание и дождитесь, пока погаснет индикатор питания ПЧ. Разряд конденсаторов может занять до 10 минут.
 - Тщательно проверьте подключение цепей заземления ПЧ и двигателя.
 - Проверьте соответствие сетевого напряжения и номинального напряжения сетевого питания ПЧ перед тем, как подключать его.
-
- Не подключайте сетевое питание к клеммам U, V, W.
 - Не замыкайте силовые клеммы с корпусом ПЧ и заземлением.
 - Не отключайте двигатель при работающем ПЧ.
 - Подключайте ПЧ к питающей сети через устройство защитного отключения (УЗО) с током срабатывания 30мА.

Поперечное сечение кабеля и номинальные значения токов коммутационных аппаратов должны быть выбраны в соответствии с таблицей 3.

Таблица 3 – Номинальные значения для подключения ПЧ

Модель ПЧ	Номинальный ток ПЧ, А	Автоматический выключатель, А	Сечение кабеля, мм ²
ER-G-220-01-0.37	1.7	4	1,5
ER-G-220-01-0.5	2.3	5	1,5
ER-G-220-01-0.75	3.4	6	1,5
ER-G-220-01-1.0	4.6	6	1,5
ER-G-220-01-1.2	5.5	8	1,5
ER-G-220-01-1.5	6.8	10	1,5

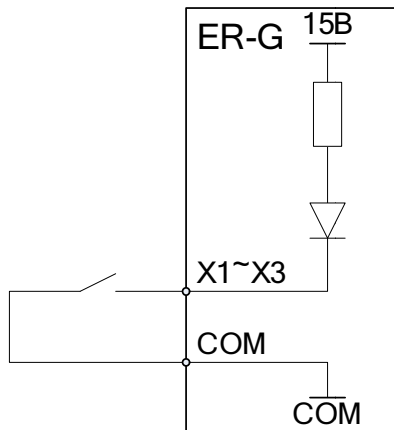
Схема подключения силовых кабелей и насоса приведена на рисунке 4.

4.3 ПОДКЛЮЧЕНИЕ ЦЕПЕЙ УПРАВЛЕНИЯ

Длина сигнальных кабелей не должна превышать 50 м. Сигнальные кабели должны быть проложены на расстоянии не менее 30 см от силовых кабелей.

Типовые схемы подключения цепей управления приведены на рисунках 6–8.

А) Сигнал типа «сухой контакт»



Б) Сигнал типа «открытый коллектор»

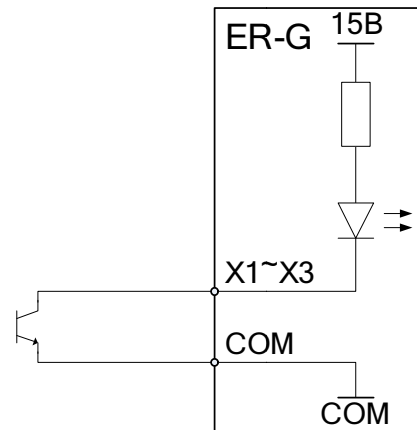
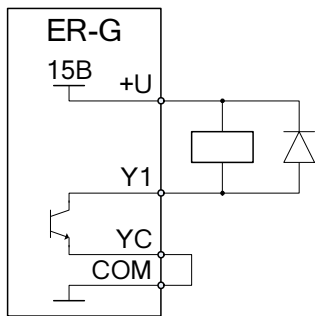
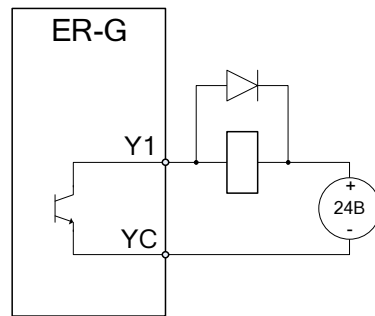


Рисунок 5 – Подключение дискретных входов X1...X3

А) Реле со встроенным источником питания +15В



Б) Реле с внешним источником питания +24В



В) Вход устройства автоматики

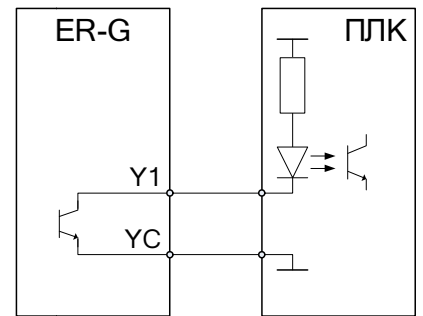
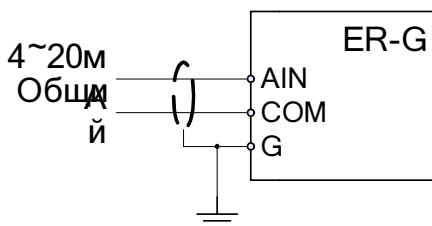
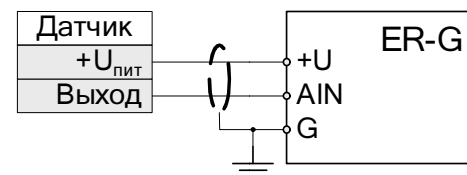


Рисунок 6 – Подключение выходов типа «открытый коллектор» Y1

В) Сигнал 4~20мА



Д) Датчик 4~20мА с питанием от внутр. источника +11В



Е) Датчик 4~20мА с питанием от доп. источника

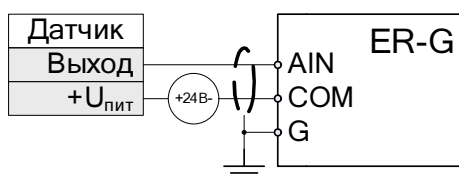


Рисунок 7 – Типовые схемы подключения аналоговых входов AIN

4.4 ЭЛЕКТРОМАГНИТНАЯ СОВМЕСТИМОСТЬ

ПЧ серии ER-G разработаны в соответствии со стандартом ГОСТ Р 51524 (МЭК 61800-3) «Совместимость технических средств электромагнитная. Системы электрического привода с регулируемой скоростью вращения. Требования и методы испытаний».

5 РАБОТА С ПРЕОБРАЗОВАТЕЛЕМ

5.1 ОРГАНЫ УПРАВЛЕНИЯ И ИНДИКАЦИИ

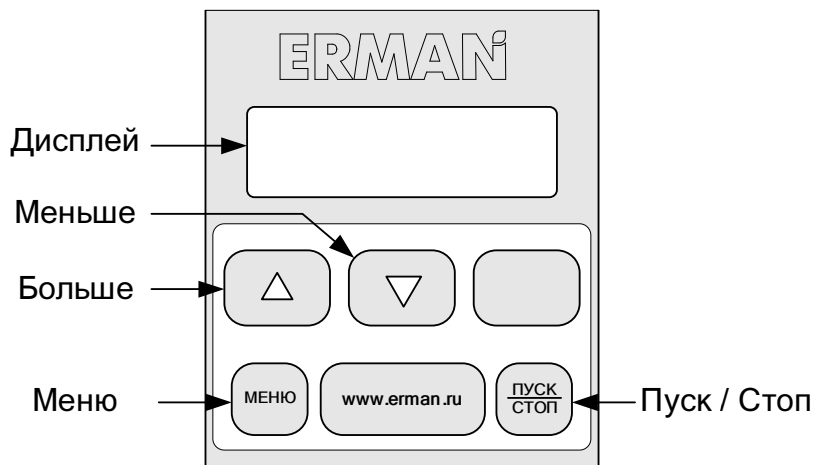


Рисунок 8 – Пульт управления и индикации

Клавиатура

Клавиатура используется для настройки ПЧ и для переключения отображаемых на дисплее параметров. Описание функций клавиш приведено в таблице 4.

Таблица 4 – Функции клавиатуры ПЧ

Клавиша	Режим	Функции
МЕНЮ	Работа и остановка	Вход в меню
	Просмотр меню	Кратковременное нажатие – Вход во вложенное меню или меню настройки параметров. Длительное нажатие – Выход на предыдущий уровень меню
▲, ▼	Работа и остановка	Изменение выходной частоты ЧП
	Просмотр меню	Переключение между вложенными меню или параметрами
	Просмотр параметра	Изменение значения параметра
ПУСК СТОП	Остановка	Пуск двигателя
	Работа	Остановка двигателя

Дисплей

Дисплей (рис. 11) состоит из семисегментного индикатора на четыре символа с десятичной точкой. Дисплей может отображать параметры состояния, настройки и коды ошибок ПЧ. Клавишами ▲ и ▼ задается требуемая частота на выходе ПЧ

5.2 ИЗМЕНЕНИЕ ПАРАМЕТРОВ

Для перехода в режим редактирования параметров кратковременно нажмите кнопку МЕНЮ. Выбор параметра и его значения производится клавишами ▲ и ▼. Для выхода из режима редактирования параметров удерживайте клавишу МЕНЮ в течении 2 сек.



Рисунок 9 – Алгоритм изменения параметров на примере параметра P003

5.3 ПАРАМЕТРЫ ПРЕОБРАЗОВАТЕЛЯ

Таблица 5 – Параметры меню ПЧ

Имя	Описание	Диапазон	Заводские значения
b	Базовые настройки		
b.001	Способ запуска 0: Панель управления 1: Дискретные входы 2: RS-485	0 – 2	0
b.002	Способ задания частоты 0: Панель управления (b.007) 1: Дискретные входы 2: Линейный вход AI1 3: Линейный вход AI2 4: ПИД регулятор 5: RS-485	0 – 5	0
b.003	Время разгона	2.0 – 999.9 с	10.0
b.004	Время торможения	2.0 – 999.9 с	10.0
b.005	Минимальная частота F_{MIN}	0 – 120.0 Гц	0
b.006	Максимальная частота F_{MAX}	2.0 – 120.0 Гц	50.0

Имя	Описание	Диапазон	Заводские значения
b.007	Цифровое задание частоты	2.0 – 120.0 Гц	50.0
b.008	Пусковая частота	2.0 – 120.0 Гц	30.0
b.009	Время действия пусковой частоты	0.1 – 600.0 с	3.0
b.010	Адрес устройства MODBUS	1 – 31	1
C	Функции ПИД-регулятора		
C.001	Способ задания уставки ПИД-регулятора 0: Параметр C.007 1: Линейный вход AI1 2: Линейный вход AI2 3: Функция от AI1 (см. описание в п.5.4.1)	0 – 3	0
C.002	Способ задания обратной связи ПИД-регулятора 0: Линейный вход AI1 1: Линейный вход AI2	0 – 1	0
C.003	Нижний предел шкалы датчика на входе 1	–99.9 – 999.9	0
C.004	Верхний предел шкалы датчика на входе 1	–99.9 – 999.9	100.0
C.005	Нижний предел шкалы датчика на входе 2	–99.9 – 999.9	0
C.006	Верхний предел шкалы датчика на входе 2	–99.9 – 999.9	100.0
C.007	Цифровая уставка ПИД-регулятора	–99.9 – 999.9	50.0
C.008	Пропорциональный коэффициент ПИД-регулятора	0.1 – 10.0	1.0
C.009	Время интегрирования ПИД-регулятора	0.1 – 100.0 с	10.0
C.010	Время дифференцирования ПИД-регулятора	0.1 – 10.0 с	1.0
C.011	Дискрет времени ПИД-регулятора	0.1 – 600.0 с	1.0
C.012	Постоянная времени фильтра обратной связи ПИД	0.1 – 600.0 с	2.0
C.013	Режим регулирования ПИД 0: Отрицательная обратная связь 1: Положительная обратная связь	0 – 1	0
d	Параметры двигателя		
d.001	Номинальный ток двигателя $I_{\text{НОМ}}$	0.1 – 20.0 А	*
d.002	Номинальное напряжение двигателя $U_{\text{НОМ}}$	110 – 220 В	220
d.003	Номинальная частота двигателя $F_{\text{НОМ}}$	50.0 – 120.0 Гц	50.0
d.004	Вольт-добавка при пуске $V_{\text{В}}$	0.0 – 30.0 %	1.0
d.005	Частота среза вольт-добавки $F_{\text{В}}$	0.0 – 50.0 Гц	10.0

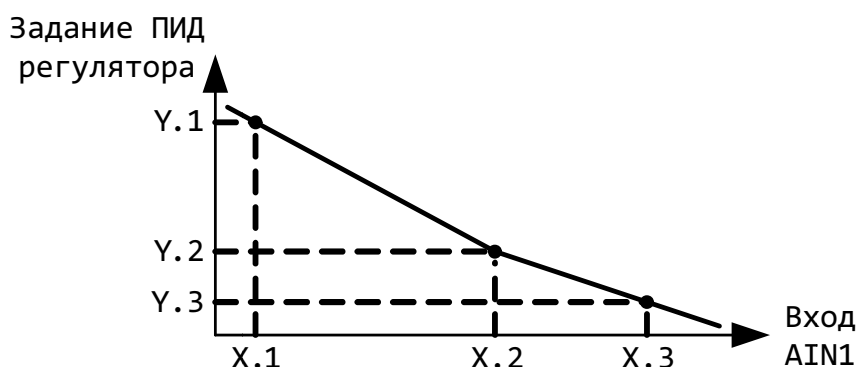
Имя	Описание	Диапазон	Заводские значения
d.006	Несущая частота модуляции F_{MOD}	1.5 – 8.0 кГц	2.5
Е	Защитные функции		
Е.001	Ограничение тока при разгоне	20.0 – 120.0 % I_{NOM}	100.0
Е.002	Уровень защиты по току при разгоне/торможении	20.0 – 150.0 % I_{NOM}	150.0
Е.003	Уровень защиты по току при постоянной скорости	20.0 – 150.0 % I_{NOM}	120.0
Е.004	Ограничение напряжения при торможении	220 – 400 В	360
Е.005	Максимальное число перезапусков после ошибок 0 – не перезапускаться	0 – 99	0
Е.006	Автоматический запуск после включения питания 0 – не запускаться 1 – запускаться, если был запущен 2 – запускаться всегда	0 – 2	0
Н	Функции входов/выходов		
Н.001 Н.002 Н.003	Функция входа X1 – X3 0: Не используется 1: ПУСК/СТОП (замкнут ПУСК; разомкнут СТОП) 2: БОЛЬШЕ, НР контакт (замыкающий) 3: МЕНЬШЕ, НР контакт (замыкающий) 4: АВАРИЯ, НР контакт (замыкающий)	0 – 3	0
Н.004	Функция выхода Y1 0: Не используется 1: АВАРИЯ 2: Работа 3: Достигнута заданная частота	0 – 3	0
Л	Проверка и калибровка		
Л.001 Л.002 Л.003	Проверка дискретных входов X1–X3 0: разомкнут 1: замкнут	0 – 1	0
Л.004	Проверка дискретного выхода Y1 0: разомкнут 1: замкнут	0 – 1	0
Л.005	Проверка линейного входа AI1	0 – 100 %	*
Л.006	Проверка линейного входа AI2	0 – 100 %	*
Л.007	Отображение температуры силового модуля	0 – 110 °С	*

Имя	Описание	Диапазон	Заводские значения
L.008	Отображение текущего сигнала токового входа 1	0 – 9999	*
L.009	Калибровка макс. значения для токового входа 1	0 – 9999	*
L.010	Калибровка мин. значения для токового входа 1	0 – 9999	*
L.011	Отображение текущего сигнала токового входа 2	0 – 9999	*
L.012	Калибровка макс. значения для токового входа 2	0 – 9999	*
L.013	Калибровка мин. значения для токового входа 2	0 – 9999	*
L.014	Сброс на заводские настройки Для сброса параметров на заводские нажать и удерживать кнопку ▲ до изменения значения до 0.	*	*
F	График соотношения		
F.001	Точка 1 оси X	0 – 100 % AIN1	0
F.002	Точка 2 оси X	0 – 100 % AIN1	50
F.003	Точка 3 оси X	0 – 100 % AIN1	100
F.004	Точка 1 оси Y	0 – 100 % AIN2	0
F.005	Точка 2 оси Y	0 – 100 % AIN2	50
F.006	Точка 3 оси Y	0 – 100 % AIN2	100

5.4 ОПИСАНИЕ ФУНКЦИЙ

5.4.1 График соотношения

Позволяет задавать зависимость между сигналом линейного входа АIN1 и уставкой ПИД-регулятора. В качестве сигнала обратной связи ПИД-регулятора должен быть выбран линейный вход АIN2 (параметр С.002).



5.5 АВАРИЙНЫЕ СИТУАЦИИ

В случае возникновения аварийных ситуаций на дисплее будет отображаться код аварии. Сброс аварии производится автоматически или удержанием клавиши **Пуск/Стоп** в течение 5 сек. Коды аварий и реакция ПЧ при их возникновении приведены в таблице.

Таблица 6 – Коды ошибок и методы их устранения

Код	Наименование	Автоматические действия ПЧ		Возможные причины
		Е.005 = 0	Е.005 = 1	
Е tН	Перегрев силового модуля	Остановка на выбеге	Перезапуск через 5 сек.	Плохая вентиляция ПЧ
Е С1	Ток нагрузки больше допустимого	Остановка на выбеге	Перезапуск через 5 сек.	Двигатель не соответствует мощности ПЧ
Е С2	Ошибка силового модуля	Остановка на выбеге	Перезапуск через 5 сек.	1) Двигатель не соответствует мощности ПЧ 2) Короткое замыкание кабеля двигателя
Е UL	Низкое напряжение	Остановка на выбеге	Перезапуск после	Низкое напряжение питающей сети

	(параметр E.005)		восстановления напряжения до рабочего	
E UH	Высокое напряжение (параметр E.006)	Остановка на выбеге	Перезапуск после восстановления напряжения до рабочего	Высокое напряжение питающей сети
E Er	Авария	Остановка на выбеге	Перезапуск после снятия сигнала аварии	Внешний сигнал аварии

6 ПЕРИОДИЧЕСКОЕ ОБСЛУЖИВАНИЕ

Производите периодическое обслуживание каждые 3~6 месяцев, в зависимости от условий эксплуатации.

- **Внутри ПЧ присутствует опасное для жизни напряжение!**
Выключите питание ПЧ и дождитесь разряда конденсаторов (может занять до 10 минут). Индикатор «CHARGE» должен погаснуть.
- ПЧ содержит электронные компоненты, чувствительные к статическому электричеству. Не прикасайтесь к компонентам на печатной плате ПЧ.
- Не вносите изменений в конструкцию ПЧ.

Порядок проведения периодического обслуживания:

- а) Проверьте, надежно ли подсоединены силовые кабели. Плохо затянутый кабель может перегреваться.
- б) Проверьте, не повреждены ли силовые кабели и кабели управления.
- в) Очистите ПЧ от пыли, используя пылесос.

7 ХРАНЕНИЕ

Условия хранения ПЧ должны соответствовать группе ЖЗ по ГОСТ 15150. При длительном хранении ПЧ при температуре свыше 40°C ускоряются процессы естественного старения электролитических конденсаторов. Для уменьшения

эффектов старения конденсаторов следует включать ПЧ в сеть на 30 минут после каждых шести месяцев хранения.

8 УТИЛИЗАЦИЯ

ПЧ должен утилизироваться как промышленные отходы. При утилизации ПЧ учтите следующие факторы:

- электролитические конденсаторы могут взорваться при сжигании;
- горение пластиковых деталей может сопровождаться выделением ядовитых газов;
- ПЧ содержит значительное количество цветных металлов, подвергаемых переработке.

9 ГАБАРИТНЫЕ И УСТАНОВОЧНЫЕ РАЗМЕРЫ

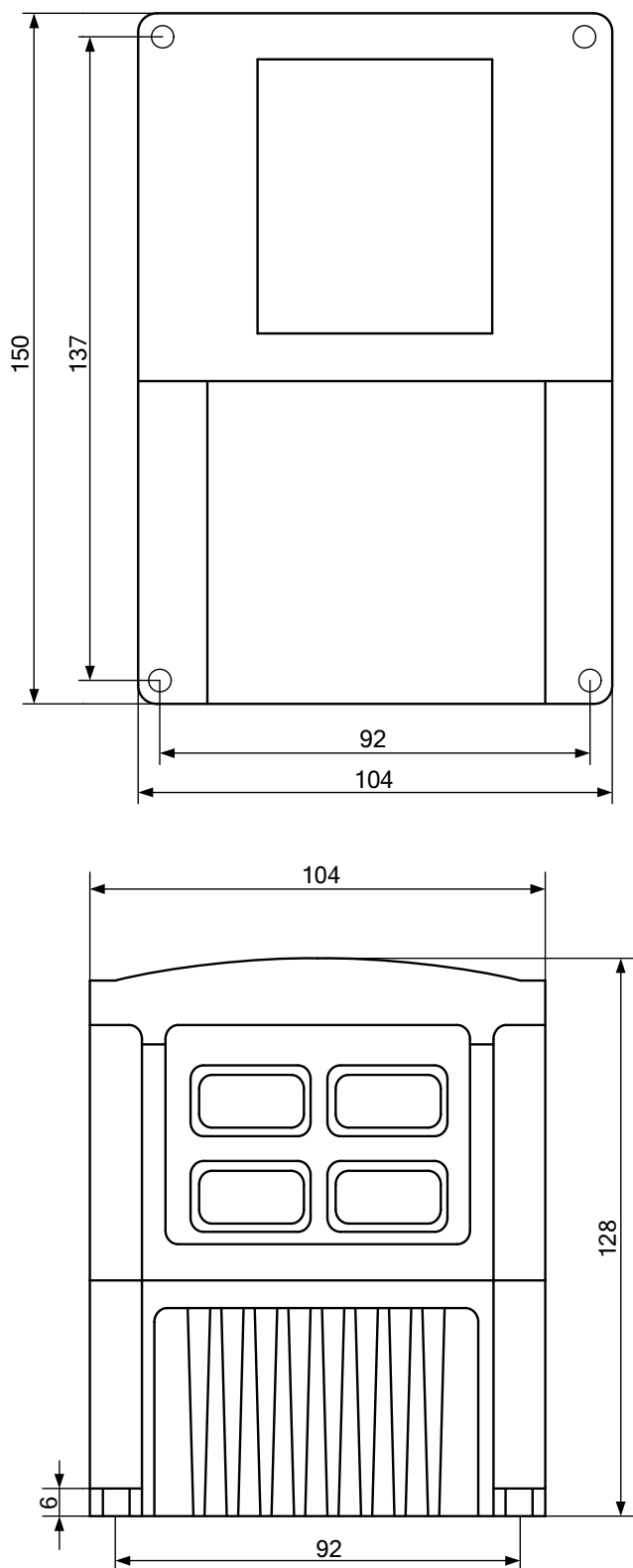


Рисунок 10 – Габаритные и установочные размеры ПЧ

10 ГАРАНТИИ ИЗГОТОВИТЕЛЯ

Изготовитель гарантирует соответствие прибора техническим условиям при соблюдении условий эксплуатации, транспортировки хранения и монтажа.

Гарантийный срок эксплуатации 12 месяца со дня продажи.

В случае выхода прибора из строя в течение гарантийного срока, при условии соблюдения правил эксплуатации, транспортировки и хранения, изготовитель осуществляет бесплатный ремонт прибора или его замену. Гарантийный ремонт осуществляется по фактическому адресу: 620026, г. Екатеринбург, ул. Бажова 174, 3 этаж, ООО КБ «Агава».

Изготовитель обеспечивает ремонт и техническое обслуживание в течение всего срока их производства, а после снятия с производства в течение 2-х лет.

11 СВИДЕТЕЛЬСТВО О ПРИЕМКЕ, УПАКОВЫВАНИИ И ПРОДАЖЕ

Прибор ER-G-220-01, зав. № _____

соответствует техническим условиям ТУ 3373-015-12334427-2012 и признан годным к эксплуатации.

Дата выпуска.....

Подпись и штамп ОТК.....

Дата упаковывания и продажи.....